

KS·KH

M600 Series
Parts Catalog

〈暫定版〉
Provisional Issue



装置適用一覽 Application table of KS

地縫い Plain seaming

	KS025	KS026
M652 - 13	○	-
M652 - 17	-	○
M652 - 23	-	○
M652 - 23A	-	○
M652 - 27	-	○
M652 - 51	-	-
M652 - 52	-	○
M652 - 54	-	○
M652 - 55	-	○
M652 - 57	-	○

裾引き Blindstitch hemming

	KS025	KS026
M652 - 01	○	-

巻縫い Turn-down hemming

	KS025	KS026
M652 - 16S2	-	○

バックタック Backlatching

	KS025	KS026
M652 - 180	-	-

装置構成部品一覽表 Component parts list for KS

装置形式 Type	特徴 Features	チェーンカッター(組) Chain cutter complete	加圧装置 + (リントリカ-) Blower + Lint collector		H 集塵器 H-dust collector		T 集塵器 T-dust collector		心付リ(組)ON 装置 (4バルブ付) Venturi complete (ON device) with regulator		心付リ(組)OFF 装置 (4バルブ付) Venturi complete (OFF device) without regulator	
			303299 - 91Y	304272 - 91Y	303305	(100V)304039 (100V)304039C (200V)304040 (200V)304040C	(100V)304039 (100V)304039C (200V)304040 (200V)304040C	300464 - 91	300464A91			
KS025	前吸い込み Middle suction type	91 303299 - 91Y	ブロー一分類表 参照 See the table for blowers	303305	(100V)304039 (100V)304039C (200V)304040 (200V)304040C	300464 - 91	300464A91					
KS026	後吸い込み Rear suction type	91 304272 - 91Y										

装置形式 Type	専用部品 Special parts		主送り機 Main feed dog complete
	加圧カート Cloth plate	送り台油除内 Oil splash guard	
KS025	303434	303303	303465 (2分)
KS026	-	-	304025-BF

ブロー一分類表 (50Hz 地域向け)
Blowers (available for 50Hz zone)

ブロー機 Blower	相数 Phase	電圧 Voltage
500007	1	100V
500008	3	200V
500013	3	200V (強力型) (powerful type)
500015	3	380V
500009	1	220V
500017	1	240V

ブロー一分類表 (60Hz 地域向け)
Blowers (available for 60Hz zone)

ブロー機 Blower	相数 Phase	電圧 Voltage
500005	1	100V
500006	3	200V
500006	3	220V

装置適用一覧 Application table of KH

地縫い Plain seaming

	KH016	KH017
M632 - 01	○	-
M632 - 02	○	-
M632 - 03	○	-
M632 - 04	○	-
M632 - 05	○	-
M632 - 06	○	-
M632 - 07	○	-
M632 - 08	○	-
M632 - 30	○	-
M632 - 32	○	-

地縫い Plain seaming

	KH016	KH017
M632 - 31	○	-
M632 - 33	○	-
M632 - 36	○	-
M632 - 37	○	-
M632 - 38	○	-
M632 - 39	○	-
M632 - 38A	○	-
M632 - 39A	○	-
M632 - 70	○	-
M632 - 71	○	-

地縫い Plain seaming

	KH016	KH017
M632 - 86	-	○
M632 - 87	-	○
M632 - 88	-	○
M632 - 89	-	○
M632 - 355	-	○

ヒタ取り Shirring

	KS016	KS017
M632 - 48	○	-
M632 - 49	○	-
M632 - 78	○	-
M632 - 79	○	-

ヒタ取りハイピング Shirring Piping

	KS016	KS017
M632 - 48P1	○	-
M632 - 48P2	○	-

装置構成部品一覧表 Component parts list for KH

装置形式 Type	特徴 Features	専用部品 Special parts			適用付帯装置 Equipment			
		チェーンカッター Chain cutter	布案内 Fabric guide	加圧装置 + (リントリクター) Blower + Lint collector	H集塵器 H-dust collector	T集塵器 T-dust collector	心カッター (組) Venturi complete (IQ device) without regulator	心カッター (組) ON装置 (心カッター付) Venturi complete (IQ device) with regulator
KH016	薄生地 - 中厚生地用	303753A91Y	303755	300305	(100V)304039	(100V)304039C	300464 - 91	300464A91
	中厚生地 - 極厚生地用	303754A91Y	303756		(200V)304040	(200V)304040C		
KH017								

ブロー一分類表 (50Hz 地域向け)

ブロー機 Blower	相数 Phase	電圧 Voltage
500007	1	100V
500008	3	200V
500013	3	200V (強力型) (powerful type)
500015	3	380V
500009	1	220V
500017	1	240V

ブロー一分類表 (60Hz 地域向け)

ブロー機 Blower	相数 Phase	電圧 Voltage
500005	1	100V
500006	3	200V
500006	3	220V

目次

頁

TABLE OF CONTENTS

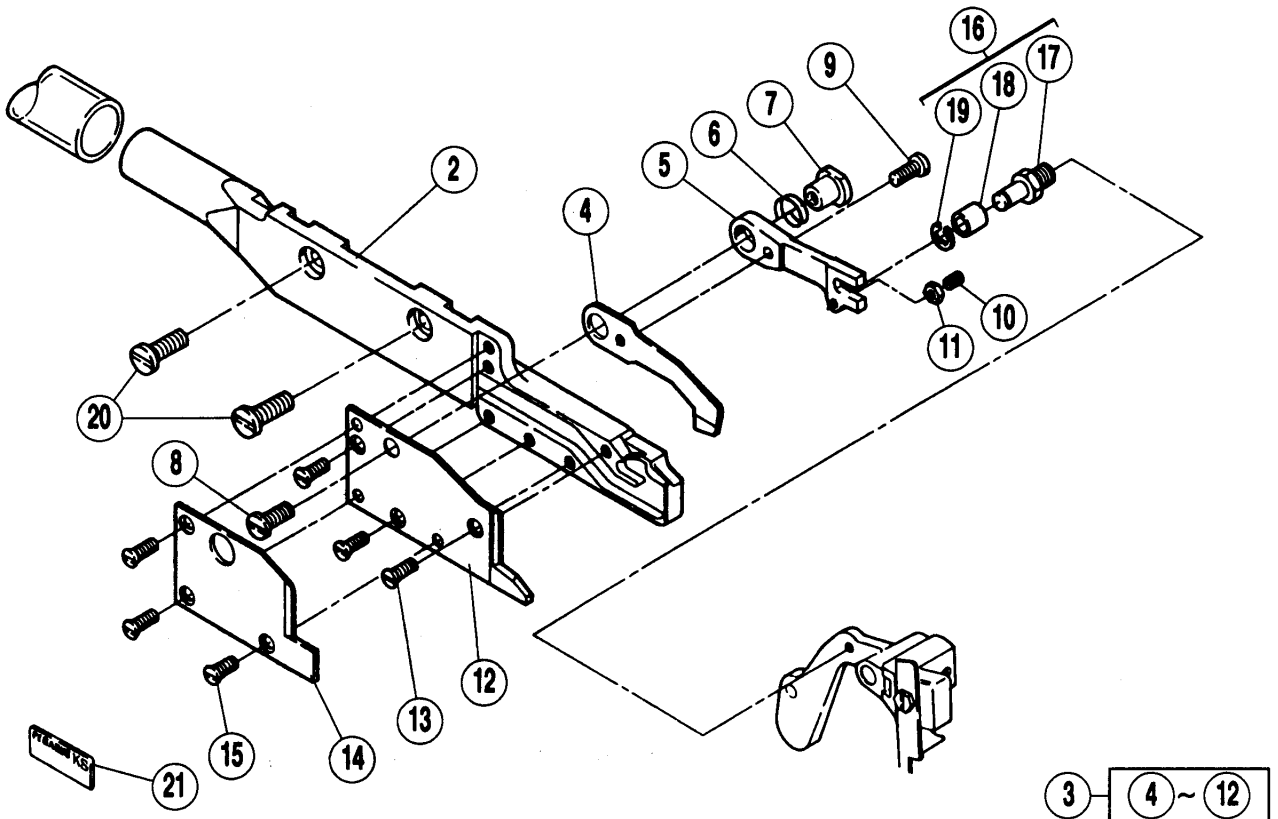
Page

チェーンカッター(組)(1)	4~5
チェーンカッター(組)(2)	6~7
専用部品	8~9
ブロワ装置	10~11
ブロワ用リントコレクター	12~13
H集塵装置・T集塵装置	14~15
ベンチュリー装置	16~17

CHAIN CUTTER COMPLETE (1)	4-5
CHAIN CUTTER COMPLETE (2)	6-7
SPECIFIC PARTS	8-9
BLOWER DEVICE	10-11
WASTE RECEPTACLE FOR BLOWER DEVICE	12-13
H-DUST COLLECTOR DEVICE T-DUST COLLECTOR DEVICE	14-15
VENTURI DEVICE	16-17

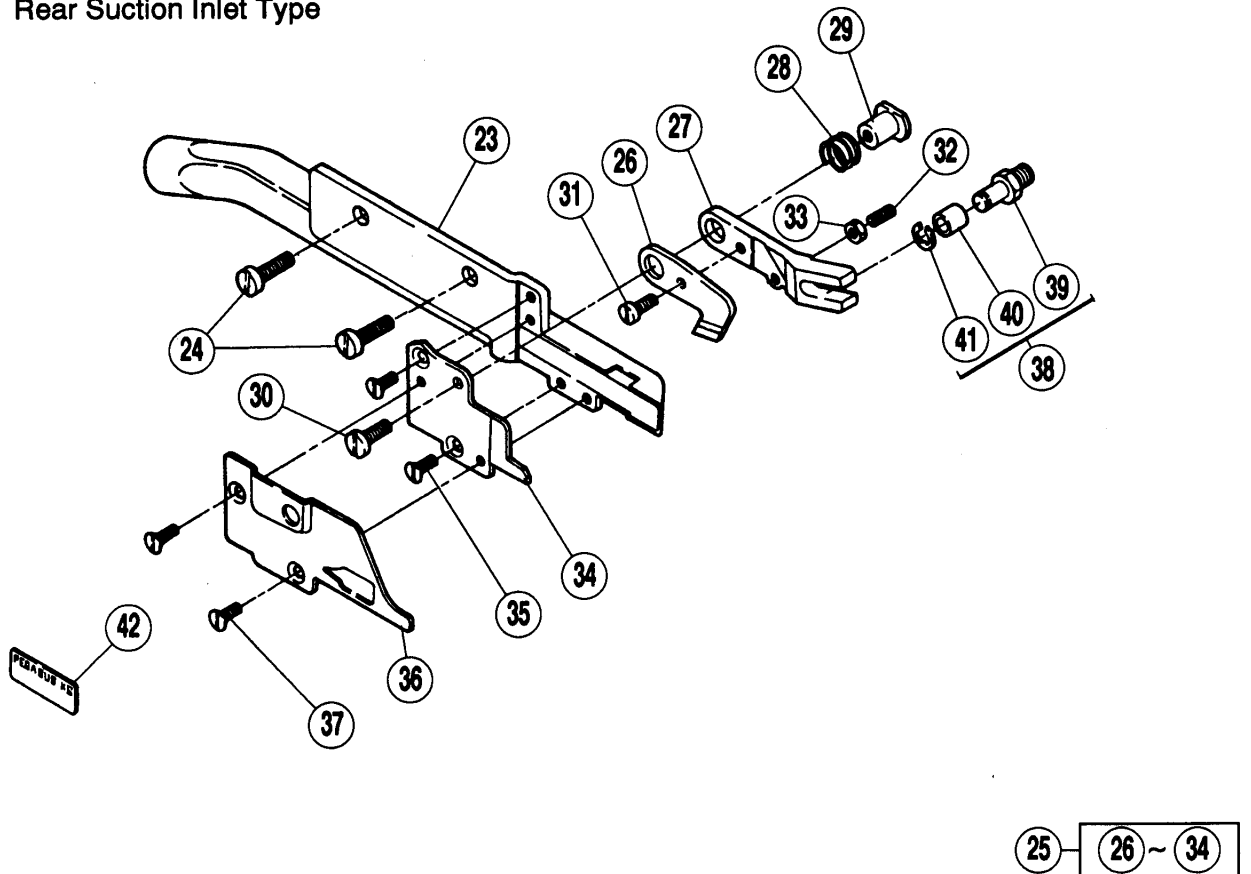
1

M652/KS025
前吸込
Front Suction Inlet Type



22

M652/KS026
後吸込
Rear Suction Inlet Type

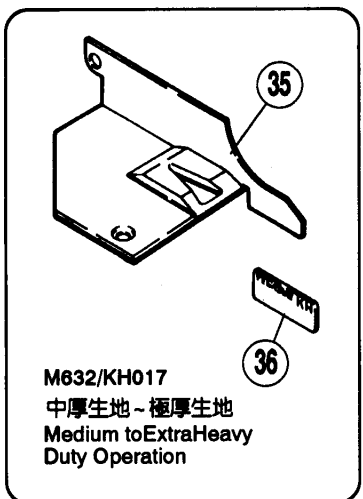
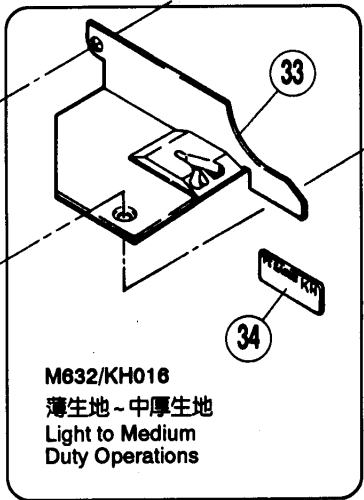
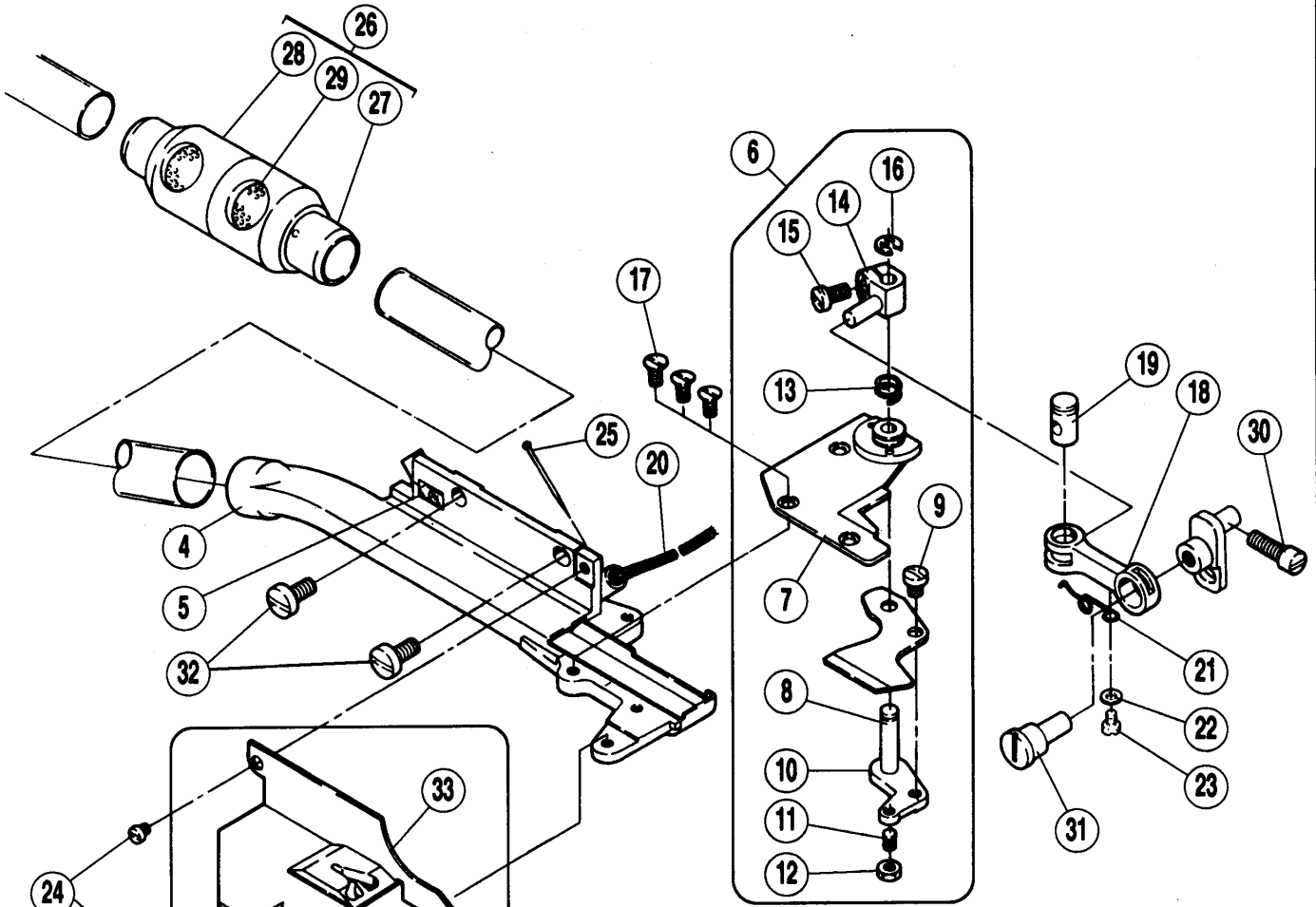


チェーンカッター(組)[1]

CHAIN CUTTER COMPLETE [1]

REF. NO.	PART NO. 部品番号	名称	NAME	QT.
01	303299A91	チェーンカッター(組)	CHAIN CUTTER COMPLETE	1
02	303030	フレーム	FRAME	1
03	303292	メス(組)	KNIFE COMPLETE	1
04	303294	上刃(移動刃)	UPPER KNIFE	1
05	303035B	駆動板	DRIVE LEVER	1
06	303278	圧縮バネ	SPRING	1
07	303295	ブッシュ	BUSHING	1
08	004009-1	平ネジ/C5×7.5	SCREW	1
09	005346	平ネジ/C3×4.2	SCREW	1
10	005427	止ネジ/C3×5.5	SCREW	1
11	005409	六角ナット/C3	NUT	1
12	303031	下刃(静止刃)	LOWER KNIFE	1
13	005022	皿ネジ/C3×6.3	SCREW	3
14	303036	カバー/下刃	STATIONARY BLADE COVER	1
15	005022	皿ネジ/C3×6.3	SCREW	3
16	300135A	軸(組)/上刃駆動	GUIDE PIN/MOVABLE BLADE	1
17	300052	軸/上刃駆動	PIN	1
18	300053A	ローラー	ROLLER	1
19	300055	止メ輪	RING	1
20	005117	平ネジ/C5×8.5	SCREW	2
21	304274	銘板	NAME PLATE	1
22	304272-91	チェーンカッター(組)	CHAIN CUTTER COMPLETE	1
23	303356	フレーム	FRAME	1
24	004009-1	平ネジ/C5×7.5	SCREW	2
25	303359	メス(組)	BLADE COMPLETE	1
26	303360	上刃(移動刃)	UPPER KNIFE	1
27	303361	駆動板	DRIVE LEVER	1
28	303278	圧縮バネ	SPRING	1
29	303295	ブッシュ	BUSHING	1
30	004009-1	平ネジ/C5×7.5	SCREW	1
31	001206	平ネジ/C4×5.3	SCREW	1
32	005408	止ネジ/C3×4.5	SCREW	1
33	005409	六角ナット/C3	NUT	1
34	303363	下刃(静止刃)	LOWER KNIFE	1
35	005022	皿ネジ/C3×6.3	SCREW	2
36	303364	カバー/下刃	STATIONARY BLADE COVER	1
37	005022	皿ネジ/C3×6.3	SCREW	2
38	300135A	軸(組)/上刃駆動	GUIDE PIN/MOVABLE BLADE	1
39	300052	軸/上刃駆動	PIN	1
40	300053A	ローラー	ROLLER	1
41	300055	止メ輪	RING	1
42	304273	銘板	NAME PLATE	1

- 1 M632/KH016
- 2 M632/KH017



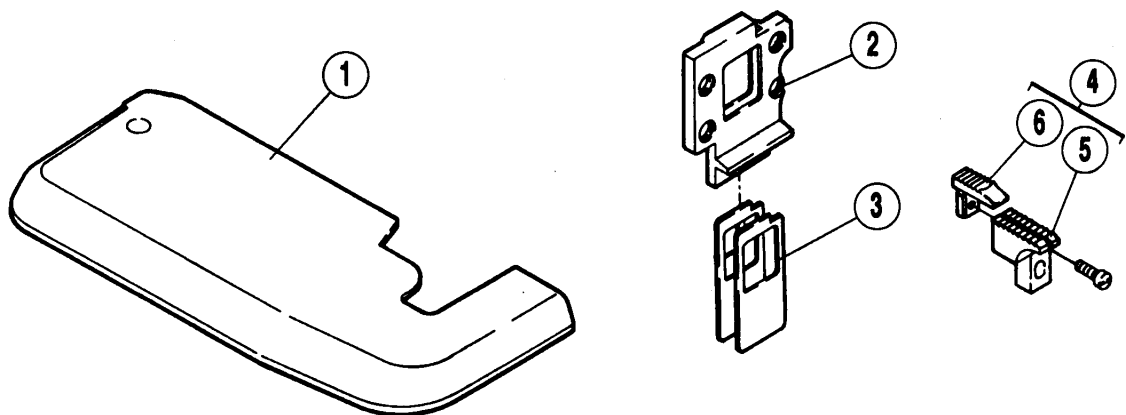
- 3
- 4 ~ 32

チェーンカッター(組)(2)

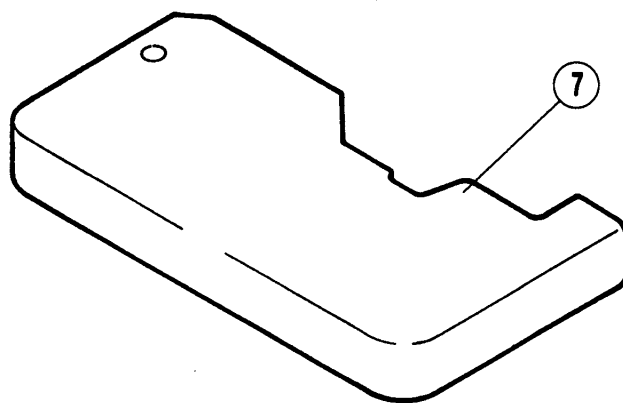
CHAIN CUTTER COMPLETE (2)

REF. NO.	PART NO. 部品番号	名称	NAME	QT.
01	303753A91Y	チェーンカッター (組)	CHAIN CUTTER COMPLETE	1
02	303754A91Y	チェーンカッター (組)	CHAIN CUTTER COMPLETE	1
03	302280-91	チェーンカッター	CHAIN CUTTER	1
04	301033	フレーム	FRAME	1
05	008421	オイルマーク	OIL MARK	1
06	301032	メス (組)	KNIFE COMPLETE	1
07	301035	上刃 (静止刃)	UPPER KNIFE	1
08	301036	下刃 (移動刃)	LOWER KNIFE	1
09	001234	平ネジ / C4 × 3.8	SCREW	1
10	301037	レバー	LEVER	1
11	005408	止ネジ / C3 × 4.5	SCREW	1
12	005409	六角ナット / C3	NUT	1
13	303166	圧縮バネ	SPRING	1
14	303160	クランク	CRANK	1
15	005328	平ネジ / C4 × 5.5	SCREW	1
16	200555	止メ輪	RING	1
17	005360	皿ネジ / C3 × 2.8	SCREW	3
18	301039	リンク	LINK	1
19	303159	平行ピン	PIN	1
20	202174	給油紐	OIL WICK	1
21	301113	ネジリバネ	SPRING	1
22	210585	座金	WASHER	1
23	001333	平ネジ / C1 × 4	SCREW	1
24	001186-HC	平ネジ / C3 × 3.5	SCREW	2
25	210766	止ピン	PIN	1
26	301240	風量調節器 (組)	VACUUM REGULATOR COMPLETE	1
27	301236	風量調節器 (内)	VACUUM INNER REGULATOR	1
28	301237	風量調節器 (外)	VACUUM OUTER REGULATOR	1
29	301238	フィルター	FILTER/VACUUM REGULATOR	1
30	002133-1	平ネジ / C5 × 12.5	SCREW	1
31	303761	段付ピン	PIN	1
32	005117	平ネジ / C5 × 8.5	SCREW	2
33	303755	布案内	CLOTH GUIDE PLATE	1
34	304275	銘板	NAME PLATE	1
35	303756	布案内	CLOTH GUIDE PLATE	1
36	304276	銘板	NAME PLATE	1

M652 / KS025



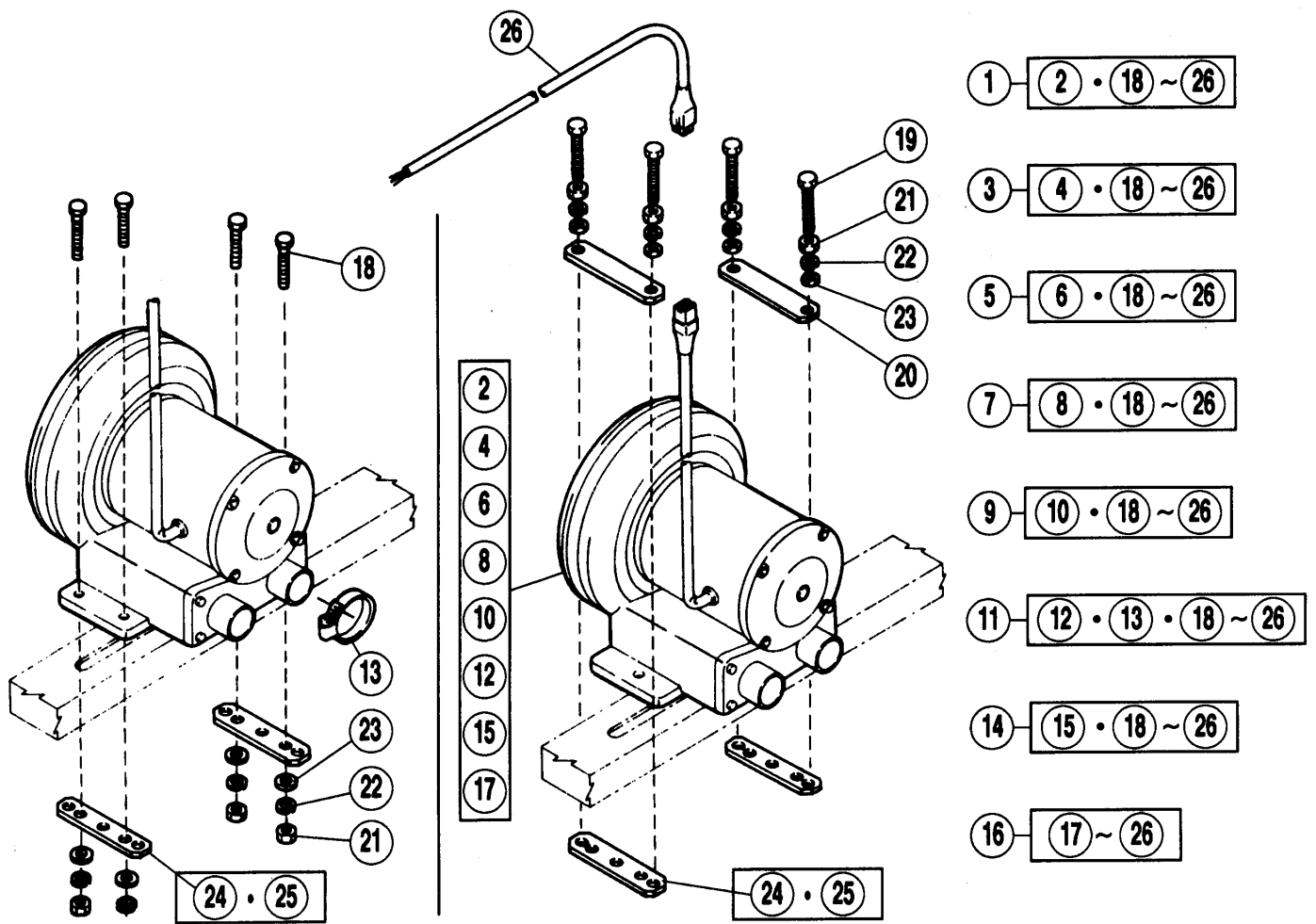
M632 / KH016,017



専用部品

SPECIFIC PARTS

REF. NO.	PART NO. 部品番号	名称	NAME	QT.
01	303434	クロスプレート	CLOTH PLATE	1
02	303303	油除ケ案内	INSERT PLATE	1
03	303465	油除ケ	OIL SPLASH GUARD	1
04	304025-BF	主送り歯 (組)	MAIN FEED DOG COMPLETE	1
05	204729ABF	主送り歯	MAIN FEED DOG	1
06	303025	補助送り歯	AUXILIARY FEED DOG	1
07	303758	クロスプレート	CLOTH PLATE	1



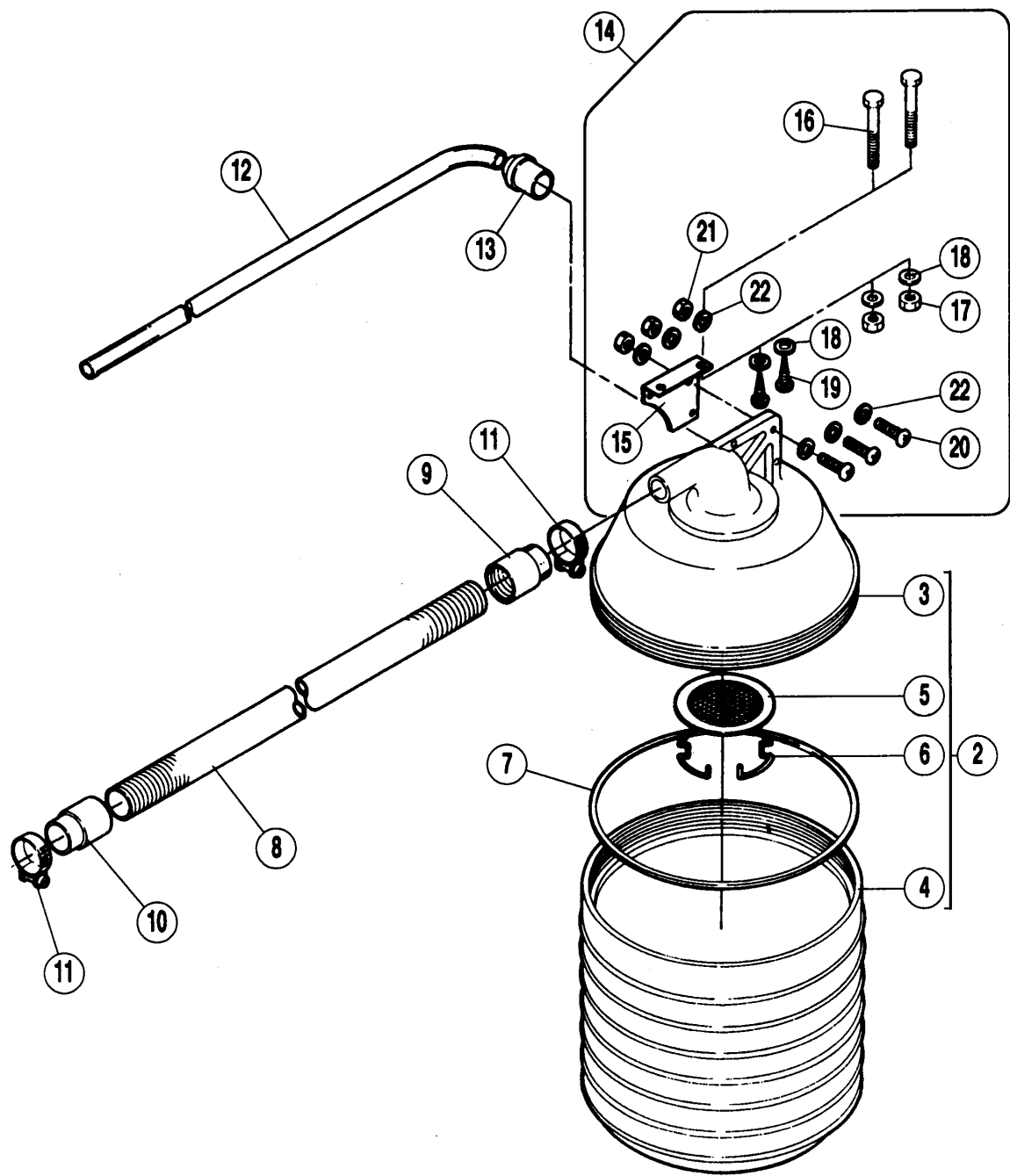
金脚の形式 STAND TYPE	ブロワ装置の部番 PART NUMBER OF BLOWER	仕様 SPECIFICATION			使用数 QT							
		相数 PHASE	電圧 VOLTS	周波数 Hz	⑱	⑲	⑳	㉑	㉒	㉓	㉔	㉕
H 型 H TYPE	500005	1	100V	60Hz	2	-	-	2	2	2	2	-
	500006	3	200V 220V	60Hz	2	-	-	2	2	2	2	-
	500007	1	100V	50Hz	4	-	-	4	4	4	2	-
	500008	3	200V	50Hz	4	-	-	4	4	4	2	-
	500009	1	220V	50Hz	4	-	-	4	4	4	2	-
	500013	3	200V	50Hz	4	-	-	4	4	4	-	2
	500015	3	380V	50Hz	4	-	-	4	4	4	2	-
500017	1	240V	50Hz	4	-	-	4	4	4	2	-	
Z 型 Z TYPE	500005	1	100V	60Hz	-	4	2	4	4	4	2	-
	500006	3	200V 220V	60Hz	-	4	2	4	4	4	2	-
	500007	1	100V	50Hz	-	4	-	4	4	4	2	-
	500008	3	200V	50Hz	-	4	-	4	4	4	2	-
	500009	1	220V	50Hz	-	4	-	4	4	4	2	-
	500013	3	200V	50Hz	-	4	-	4	4	4	2	2
	500015	3	380V	50Hz	-	4	-	4	4	4	2	-
500017	1	240V	50Hz	-	4	-	4	4	4	2	-	

ブロワ装置

BLOWER DEVICE

REF. NO.	PART NO. 部品番号	名称	NAME	QT.
01	500005	ブロワ装置 / 1B	BLOWER ASSEMBLY/1B	1
02	500001	ブロワ / 1B	BLOWER/1B	1
03	500006	ブロワ装置 / 2B	BLOWER ASSEMBLY/2B	1
04	500002	ブロワ / 2B	BLOWER/2B	1
05	500007	ブロワ装置 / 1A	BLOWER ASSEMBLY/1A	1
06	500003	ブロワ / 1A	BLOWER/1A	1
07	500008	ブロワ装置 / 2A	BLOWER ASSEMBLY/2A	1
08	500004	ブロワ / 2A	BLOWER/2A	1
09	500009	ブロワ装置 / 7A	BLOWER ASSEMBLY/7A	1
10	500010	ブロワ / 7A	BLOWER/7A	1
11	500013	ブロワ装置 / 2A 強力用	BLOWER ASSEMBLY (FOR STRONG)	1
12	500014	ブロワ / 2A (強力用)	BLOWER (FOR STRONG)	1
13	608001	ホースバンド	HOSE BAND	1
14	500015	ブロワ装置 / 5A	BLOWER ASSEMBLY/5A	1
15	500016	ブロワ / 5A	BLOWER/5A	1
16	500017	ブロワ装置 / 8A	BLOWER ASSEMBLY/8A	1
17	500018	ブロワ / 8A	BLOWER/8A	1
18	004328	六角ボルト / M8	BOLT	
19	004312	六角ボルト / M8	BOLT	
20	303846	スペーサー	SPACER	
21	004808	六角ナット / M8	NUT	
22	300294	バネ座金	SPRING WASHER	
23	300172	座金	WASHER	
24	302198	ブラケット	SET PLATE	
25	303997	ブラケット	BRACKET	
26	742099	中継コード	JUNCTION CORD	1

1

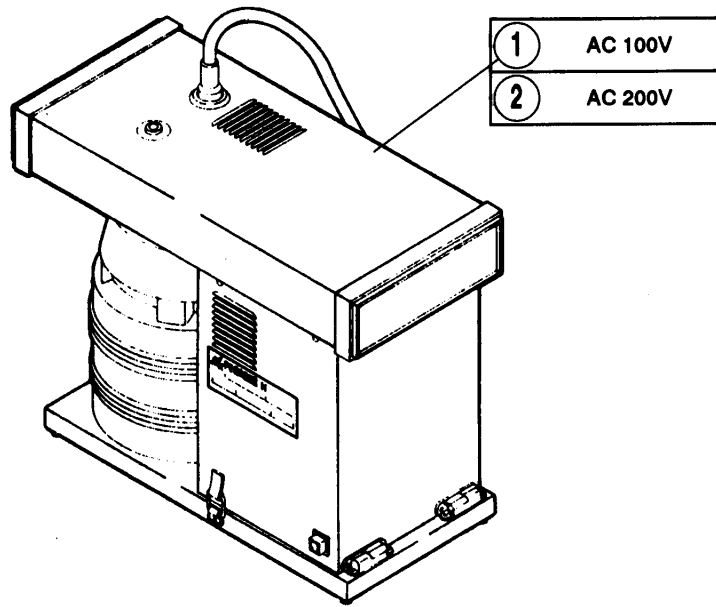


ブロウ用リントコレクター

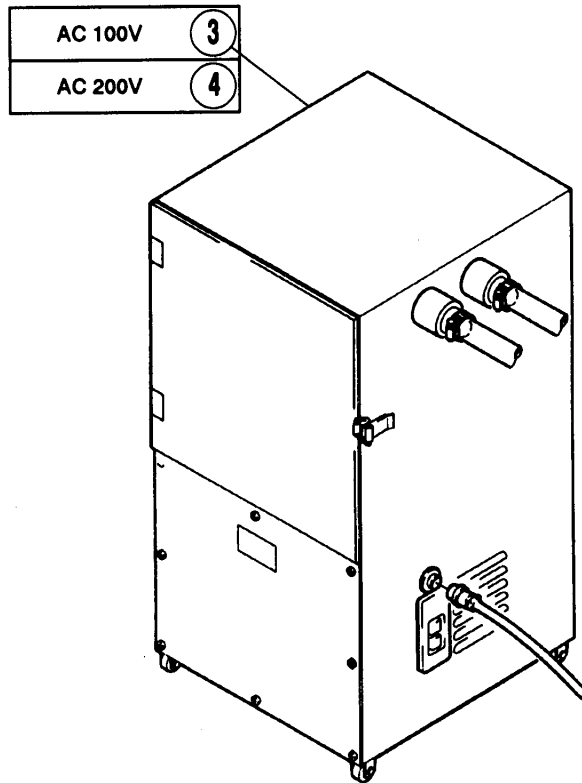
WASTE RECEPTACLE FOR BLOWER DEVICE

REF. NO.	PART NO. 部品番号	名称	NAME	QT.
01	300305	リントコレクター	WASTE RECEPTACLE	1
02	300104A	リントコレクター (組)	WASTE RECEPTACLE COMPLETE	1
03	300105	リントコレクター (上)	WASTE RECEPTACLE CAP	1
04	300106	リントコレクター (下)	WASTE RECEPTACLE	1
05	300107A	フィルタ	AIR FILTER	1
06	300108	止メ輪	RING	1
07	300257	ガスケット	GASKET	1
08	600050	ホース	HOSE	1
09	601047	ゴムカウス	RUBBER CUFF	1
10	601046	ゴムカウス	RUBBER CUFF	1
11	608000	ホースバンド	CORD BAND	2
12	600006A	吸込ホース	SUCTION TUBE	1
13	601003	ホース継手 (小)	CONNECTOR (SMALL)	1
14	300110	ブラケット (B) (組)	BRACKET COMPLETE	1
15	300109	ブラケット (B)	BRACKET	1
16	004300	六角ネジ / M5 × 50	SCREW	2
17	004805	六角ナット / M5	NUT	2
18	204585	座金	WASHER	2
19	004910	木ネジ (平) / 5.1	SCREW	2
20	004113	平ネジ / M4 × 20	SCREW	3
21	004803	六角ナット / M4	NUT	3
22	303448	座金	WASHER	6

H集塵装置
H - Dust collector



T集塵装置
T - Dust collector



H集塵装置・T集塵装置

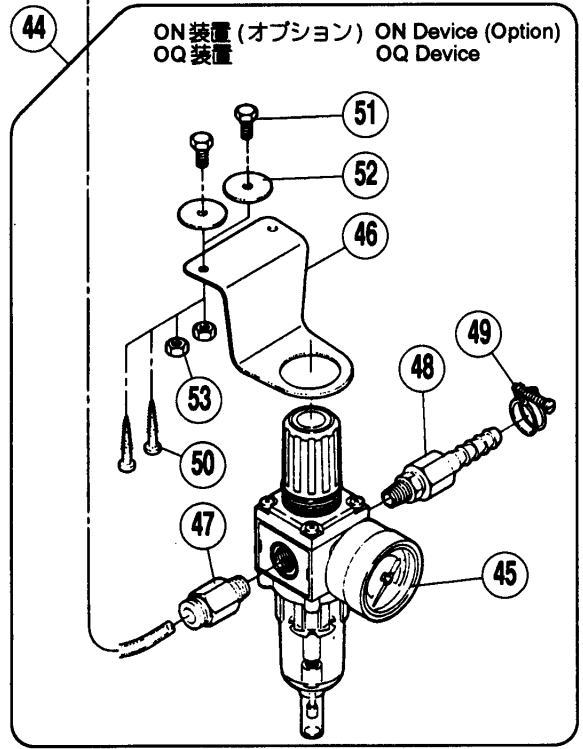
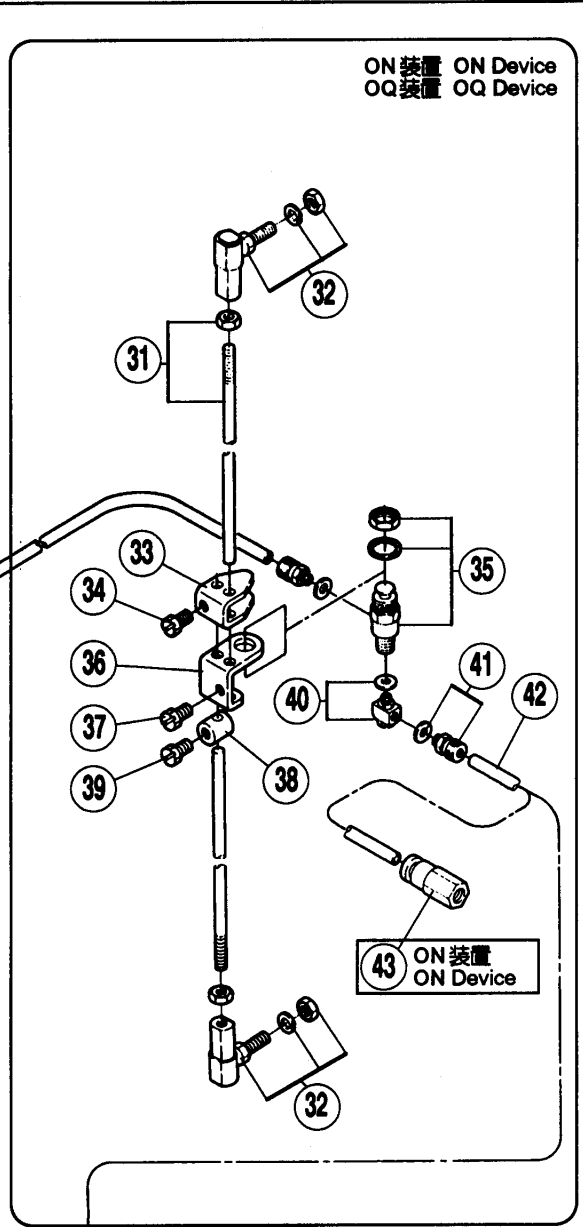
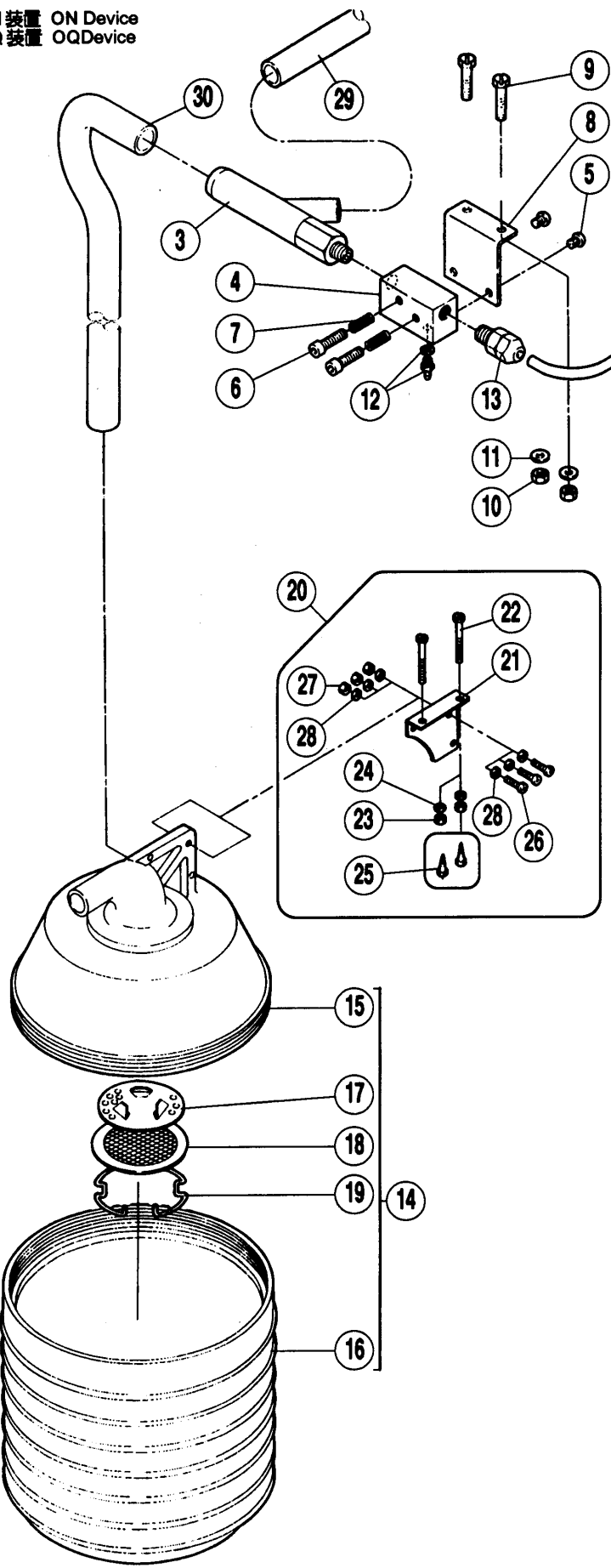
H-DUST COLLECTOR DEVICE・T-DUST COLLECTOR DEVICE

REF. NO.	PART NO. 部品番号	名称	NAME	QT.
01	304039	H - 集塵装置	H-DUST COLLECTOR DEVICE	1
02	304040	H - 集塵装置	H-DUST COLLECTOR DEVICE	1
03	304039C	T - 集塵装置	T-DUST COLLECTOR DEVICE	1
04	304040C	T - 集塵装置	T-DUST COLLECTOR DEVICE	1

- | | | |
|---|------------------|--------------------|
| 1 | 3 ~ 43 | OQ 装置
OQ Device |
| 2 | 3 ~ 42 + 44 ~ 53 | OQ 装置
OQ Device |

ON 装置 ON Device
OQ 装置 OQ Device

ON 装置 ON Device
OQ 装置 OQ Device



REF. NO.	PART NO. 部品番号	名称	NAME	QT.
01	300464-91	ベンチュリー (組)	VENTURI COMPLETE	1
02	300464A91	ベンチュリー (組)	VENTURI COMPLETE	1
03	300033E	ベンチュリー (組)	VENTURI COMPLETE	1
04	602005	ディストリビューター	DISTRIBUTOR	1
05	004111	平ネジ / M5 × 6	SCREW	2
06	004516	六角穴ボルト / M5 × 20	BOLT	2
07	300381	圧縮バネ	SPRING	2
08	300465	ブラケット	BRACKET	1
09	004301	六角ネジ / M5 × 25	SCREW	2
10	004805	六角ナット / M5	NUT	2
11	204585	座金	WASHER	2
12	602008	継手	JOINT	1
13	601042	継手	CONNECTOR	1
14	300104A	リントコレクター (組)	WASTE RECEPTACLE COMPLETE	1
15	300105	リントコレクター (上)	WASTE RECEPTACLE CAP	1
16	300106	リントコレクター (下)	WASTE RECEPTACLE	1
17	300365	フィルタ受ケ	FILTER SUPPORT	1
18	300107A	フィルタ	AIR FILTER	1
19	300108	止メ輪	RING	1
20	300110	ブラケット (B) (組)	BRACKET COMPLETE	1
21	300109	ブラケット (B)	BRACKET	1
22	004300	六角ネジ / M5 × 50	SCREW	2
23	004805	六角ナット / M5	NUT	2
24	204585	座金	WASHER	2
25	004910	木ネジ (平) / 5.1	SCREW	2
26	004113	平ネジ / M4 × 20	SCREW	3
27	004803	六角ナット / M4	NUT	3
28	303448	座金	WASHER	6
29	600006A	吸込ホース	SUCTION TUBE	1
30	600007A	吐出ホース	EXHAUST TUBE	1
31	306733	ピットマンロッド	PITMAN ROD	2
32	303991	ボールジョイント	BALL JOINT	2
33	300468	アクチュエーター	ACTUATOR	1
34	004320	六角ネジ / M6 × 10	SCREW	1
35	531001	エアバルブ	AIR VALVE	1
36	306731	ブラケット	BRACKET	1
37	004320	六角ネジ / M6 × 10	SCREW	1
38	300469	ストッパー	STOPPER	1
39	004320	六角ネジ / M6 × 10	SCREW	1
40	601020	ユニバーサルエルボ	ELBOW	1
41	601054	ホースニップル	NIPPLE	2
42	600016	チューブ	TUBE	2
43	601087	継手	JOINT	1
44	522007	レギュレーター (組)	FILTER/REGULATOR ASSEMBLY	1
45	522008	フィルタレギュレーター	FILTER/REGULATOR	1
46	300372	ブラケット	BRACKET	1
47	601053	継手	JOINT	1
48	601049	ホースジョイント	CONNECTOR	1
49	608002	ホースバンド	HOSE BAND	1
50	004910	木ネジ (平) / 5.1	SCREW	2
51	004304	六角ネジ / M6 × 16	SCREW	2
52	210061	座金	WASHER	2
53	004806	六角ナット / M6	NUT	2

ペガサスミシン製造株式会社

本社 〒553-0002 大阪市福島区鷹洲5-7-2 TEL (06) 458-4739
FAX (06) 454-8785

PEGASUS SEWING MACHINE MFG. CO., LTD.

5-7-2, Sagisu, Fukushima-ku, Osaka 553-0002, Japan. Phone: (06) 458-4739
Telefax: (06) 454-8785

© September 1997 Cat. No.9750

Printed in Japan

本書に記載されている内容は、改良のため予告なく変更することがあります。
The description in this material is subject to change without notice.